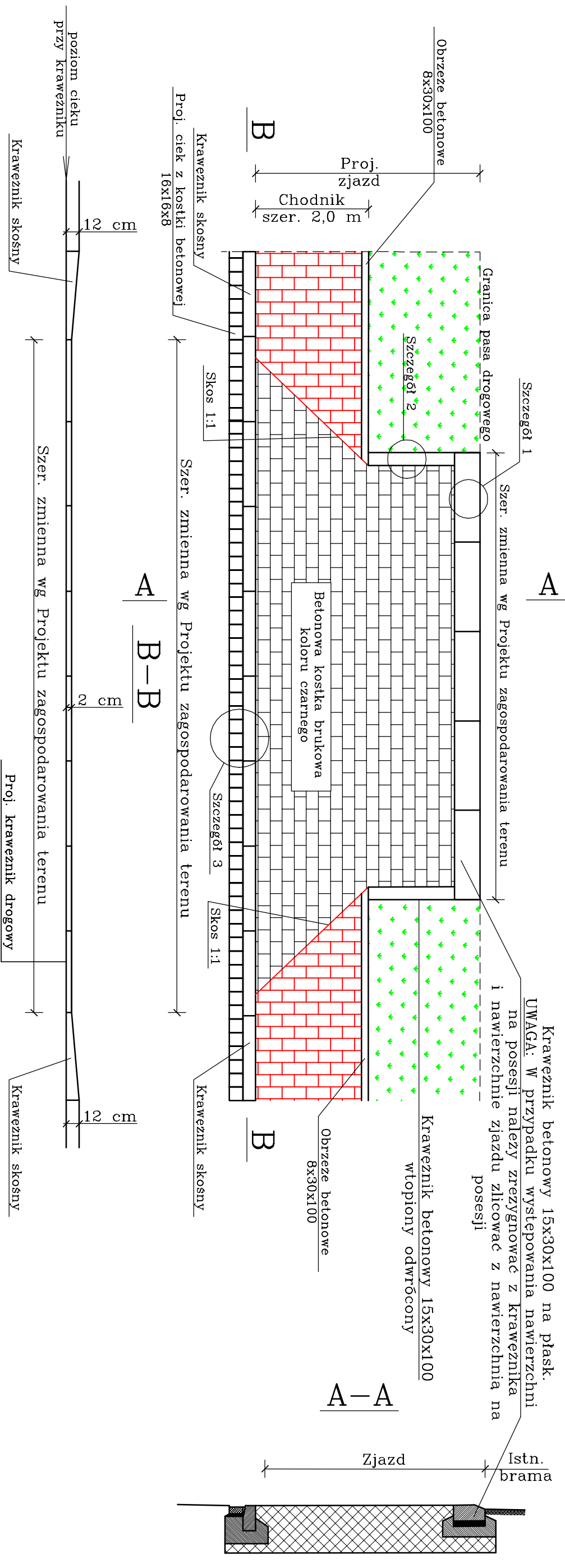


SZCZEGÓŁ WYKONANIA ZJAZDÓW CZ. 3 (zjazd przez chodnik o szer. 2,0 m i pobocze gruntowe)



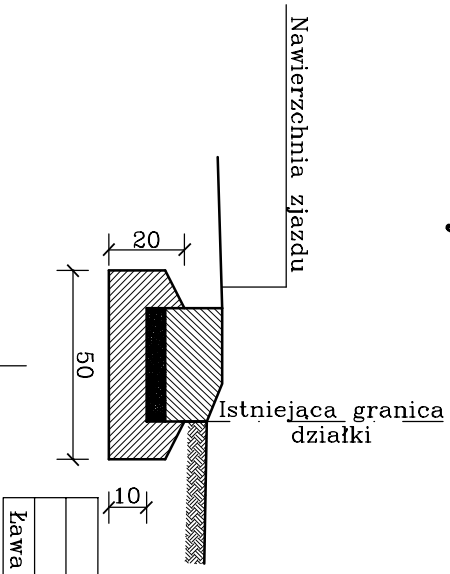
Krawężnik betonowy 15x30x100 na płask.
UWAGA: W przypadku występowania nawierzchni na posesji należy zrezygnować z krawężnika i nawierzchnie zjazdu zlicować z nawierzchnią na posesji

- Uwaga:**
1. Spadek podłużny zjazdu określić podczas wykonywania prac
 2. W przypadku występowania nawierzchni na posesji należy zrezygnować z krawężnika i nawierzchnie zjazdu zlicować z nawierzchnią na posesji
 3. Rys przedstawia wykonanie zjazdu z poboczem powyżej 2m

SZCZEGÓŁ 1

SKALA 1:20

Krawężnik betonowy 15x30x100 na płask – na zakończeniu zjazdów

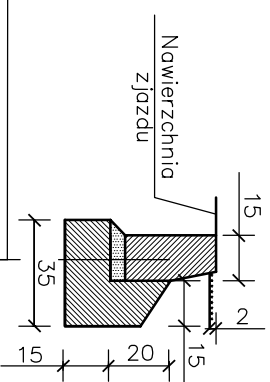


Krawężnik drogowy 15x30x100
Podsyпка cem. – piasek 1:3
Ława betonowa z oporem beton B15
Krawężnik betonowy 15x30 cm – na płask
Podsyпка cementowa – piasek 5 cm
Ława betonowa B15 – 15 cm

SZCZEGÓŁ 2

SKALA 1:20

Krawężnik betonowy 15x30x100 wtopiony – obramowanie zjazdów

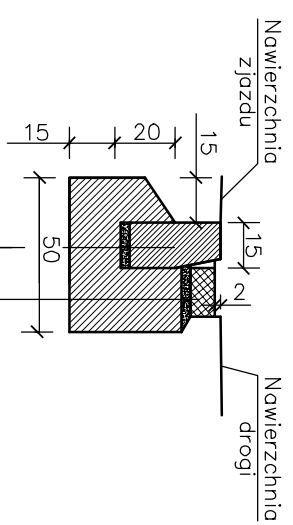


Krawężnik drogowy 15x30x100
Podsyпка cem. – piasek 1:3
Ława betonowa z oporem beton B15

SZCZEGÓŁ 3

SKALA 1:20

Krawężnik betonowy 15x30x100 wtopiony na zjazdach



Krawężnik drogowy 15x30x100
Podsyпка cem. – piasek 1:3
Ława betonowa z oporem beton B15
Betonowa kostka ściękowa 16x16x8
Podsyпка cem. – piasek 1:3
Ława betonowa z oporem beton B15

USŁUGI PROJEKTOWE "BIPROADDAM"

67-200 GŁOGÓW UL. KASPIRA ELIANA 10

BUDOWA UL. BRZOSKWINOWEJ, CIĄGÓW PIESO-JEZDNYCH, ZJAZDÓW INDYWIDUALNYCH, CHODNIKÓW, SKRZYŻOWAŃ I SIECI KANALIZACJI DESZCZOWEJ WRAZ ZE ZBIORNIKAMI RETENCyjNO - ROZSAĆCAJĄCYMI

GMINA GŁOGÓW

67-200 GŁOGÓW UL. SŁODOWA 2B

M. RUSZOWICE, GŁOGÓW GM. GŁOGÓW

UL. BRZOSKWINOWA, ORZECHOWA, SPADZISTA

SZCZEGÓŁ WYKONANIA ZJAZDÓW - CZ. 3

INŻ. BERNARD ADAMCZAK

UPR. PROJ. nr 9779/L.W. 3029/4/L.W. 339/94/L.W.

mjr inż. MICHAŁ ADAMCZAK

UPR. PROJ. nr 95/D05/13

12.2013

Sanitarna

1:50

D-24.0